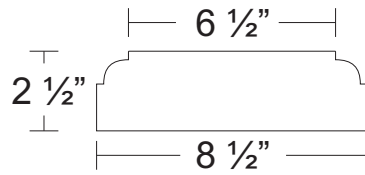


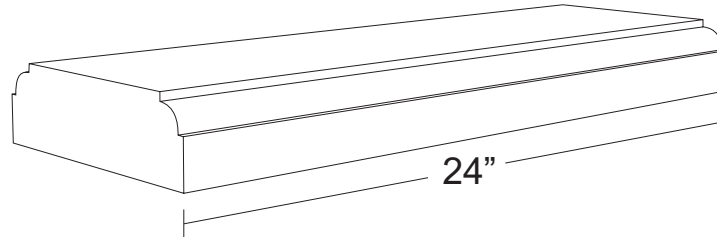
## Wall Caps

Product Code: WC51

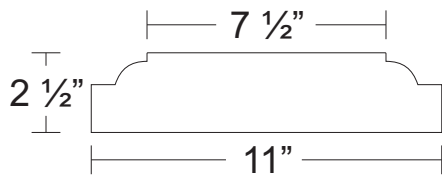
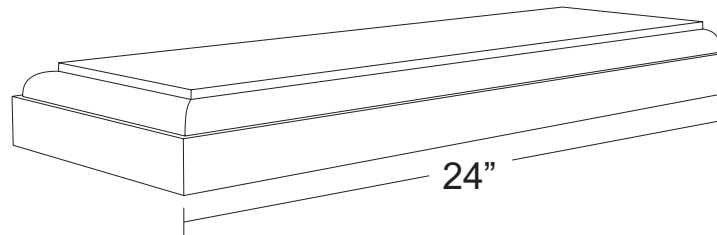
WC51-8.5



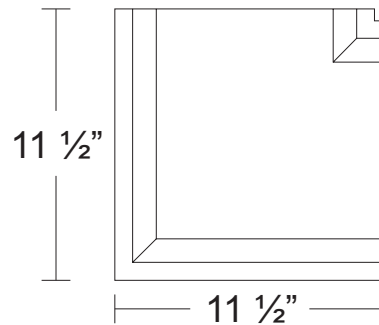
WC51-8.5-S



WC51-8.5-E

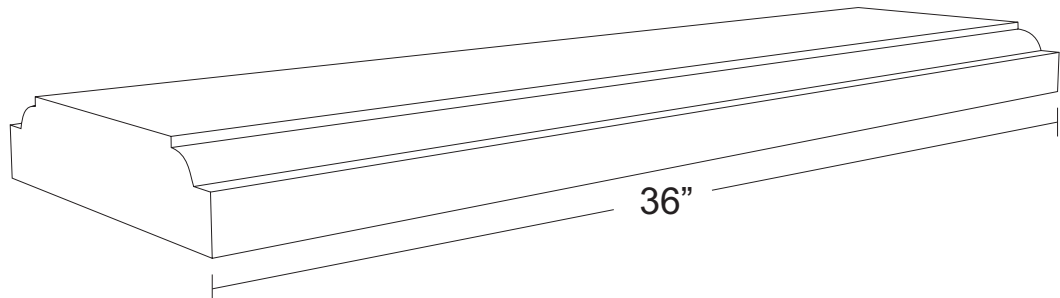


WC51-11

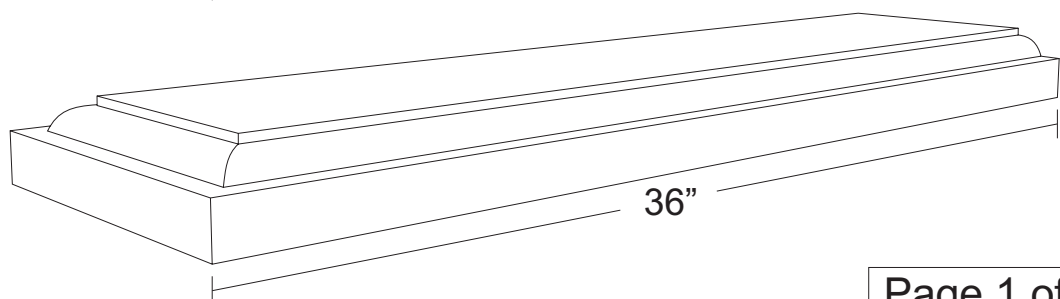


WC51-11-C

WC51-11-S



WC51-11-E



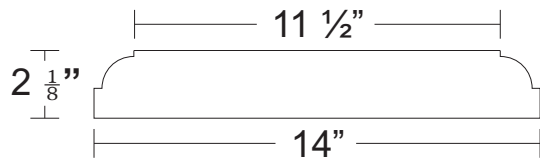
TEL 916-386-1430  
FAX 916-386-0605

**HANDALSTONE**

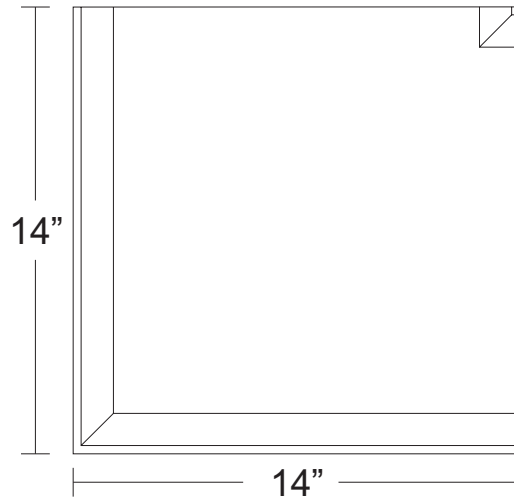
Handalstone@sbcglobal.net  
www.handalstone.com

## Wall Caps

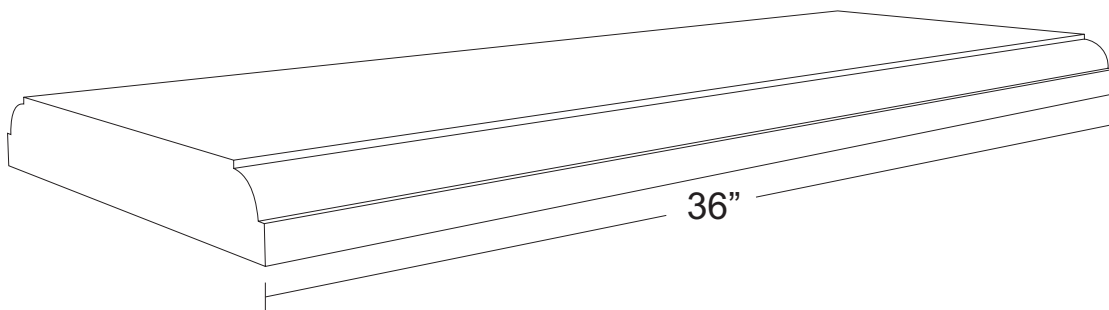
Product Code: WC51



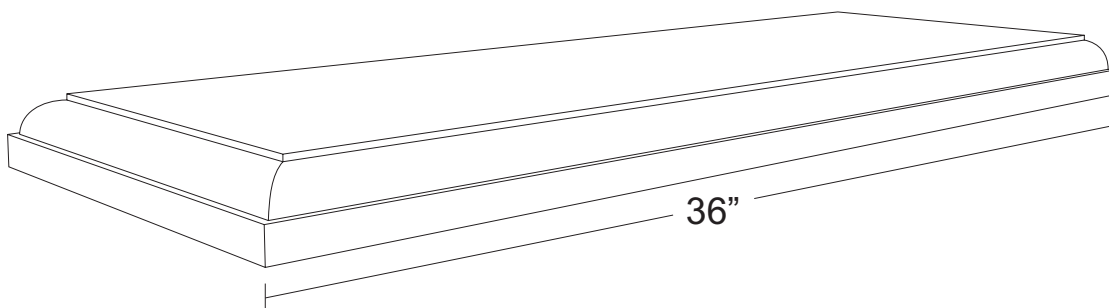
WC51-14



WC51-14-C



WC51-14-S



WC51-14-E